

29/23 หมู่ที่ 5 ซอยธรรมศิริ ถนนเทพรัตน กม.26 (บางนา-ตราด)
ตำบลบางเสาธง อำเภอบางเสาธง จังหวัดสมุทรปราการ 10570

TEL 02-740-0770 www.token-thailand.com



E 600 JP

Working height ระดับความสูงที่ทำงานได้	20.39 m
Platform height ระดับความสูงของพื้นกระเช้า	18.39 m
Lift capacity กระเช้ารับน้ำหนักได้	227 kg
Drive speed – stowed ความเร็วขณะเก็บแขนบูม	4.8 km/h
Drive speed – raised ความเร็วขณะยกแขนบูม	1.1 km/h
Gradeability – stowed 2WD/4WD	30%/45%
Turning radius – inside วงเลี้ยวด้านใน	1.22 m
Turning radius – outside วงเลี้ยวด้านนอก	4.64 m
Tires – ล้อ	36 x 14-22.5 Non-Marking Pneumatic
Power พลังงานที่ใช้	48V DC (แบตเตอรี่ 8 ลูก หลอดละ 6V, 400 Ah)
Weight น้ำหนักตัวลิฟต์กระเช้า	7,144 kg

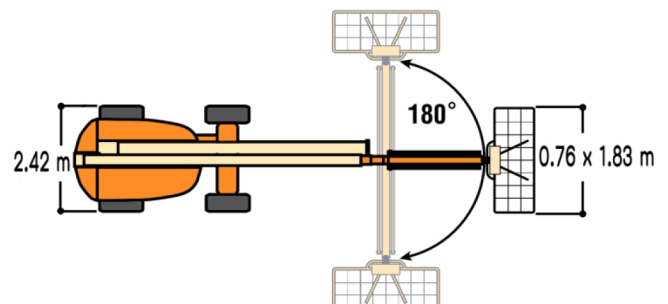
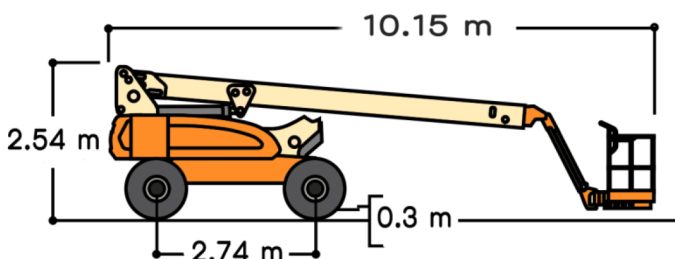
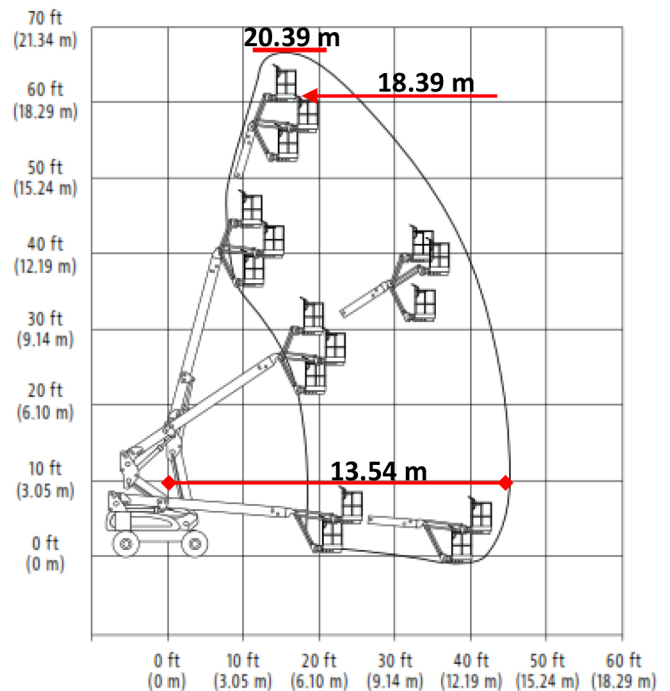
Productivity

- กระเช้าปรับระดับได้เองอัตโนมัติ
- กระเช้าปรับหมุนได้ในแนวระนาบ
- ความเร็วของการเคลื่อนที่จะแปรผันโดยตรงกับการโยกคันบังคับ
- ปุ่มสวิทช์บังคับเลี้ยวซ้าย-ขวา บังคับโดยใช้นิ้วโป้ง
- มีเป็นปลั๊กพ่วงระบบไฟ 220 v. ที่บนกระเช้า
- มิเตอร์แสดงระดับแบตเตอรี่
- สัญญาณแตร
- มิเตอร์วัดชั่วโมงการทำงาน
- สัญญาณเสียงเตือนมีรถไม่อยู่ในแนวระดับ
- งานหมุน หมุนรอบตัวเอง ได้ 400 องศา แบบไม่ต่อเนื่อง
- แนวนวลช่วยลงฉุกเฉิน
- Two speed wheel motors

Options

- Rough terrain air-filled
- Rough terrain foam-filled
- Rough terrain non-marking (air or foam-filled)
- High flotation air-filled
- Sealant treated air-filled

E600JP



* เนื่องจาก ผู้ผลิต มีการพัฒนาผลิตภัณฑ์ตลอดเวลา สเปคดังกล่าวอาจมีการเปลี่ยนแปลงโดยไม่ต้องแจ้งให้ทราบล่วงหน้า