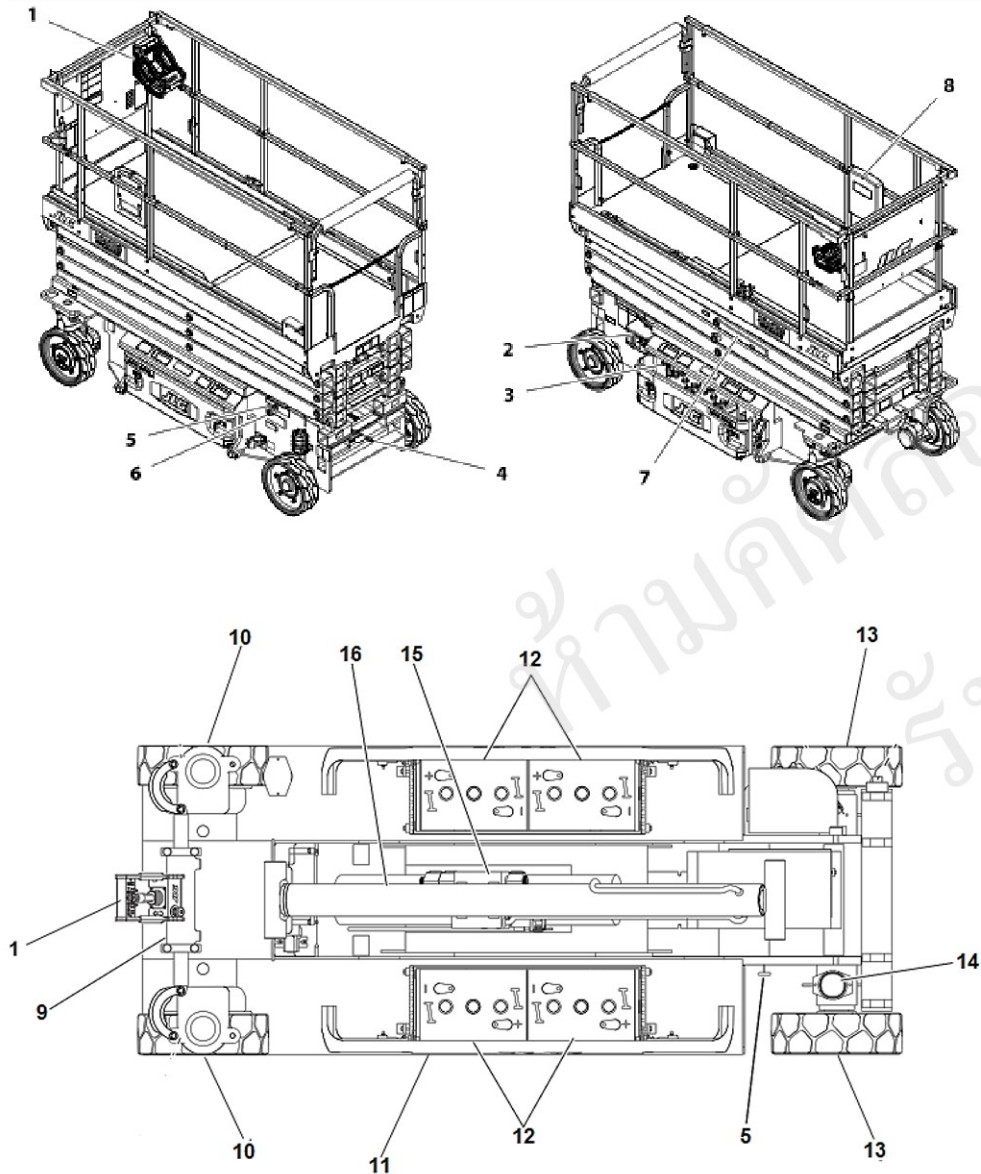


คุณลักษณะของลิฟท์กระเช้า รถกระเช้าขากรรไกร X-Lift รุ่น JLG 3246ES



1. ชุดคอนโทรลด้านบน
2. ชุดคอนโทรลด้านล่าง
3. ชุดจอแสดง ระดับไฟขณะชาร์จ/ชั่วโมงการทำงาน/รหัสแจ้งข้อผิดพลาดของเครื่อง
4. ปลั๊กชาร์จเจอร์สำหรับชาร์จแบตเตอรี่
5. ชุดแมนวาลวาล์ว(ทำหน้าที่ลดระดับกระเช้า หากฉุกเฉิน)
6. ปลั๊กพ่วงไฟขึ้นบนกระเช้า
7. ชุดแขนค้ำยัน เมื่อเข้าเซอร์วิสภายในขากรรไกร
8. ก่อเก็บคู่มือความปลอดภัยและการใช้งาน
9. กระจบอกไฮดรอลิกชุดเดี่ยว
10. ล้อเดี่ยว
11. Pot-Hole-Protection
12. แบตเตอรี่
13. ล้อหลัง
14. ไฟกระพริบ
15. ปุ่มและมอเตอร์ไฮดรอลิก
16. กระจบอกไฮดรอลิกชุดขากรรไกร