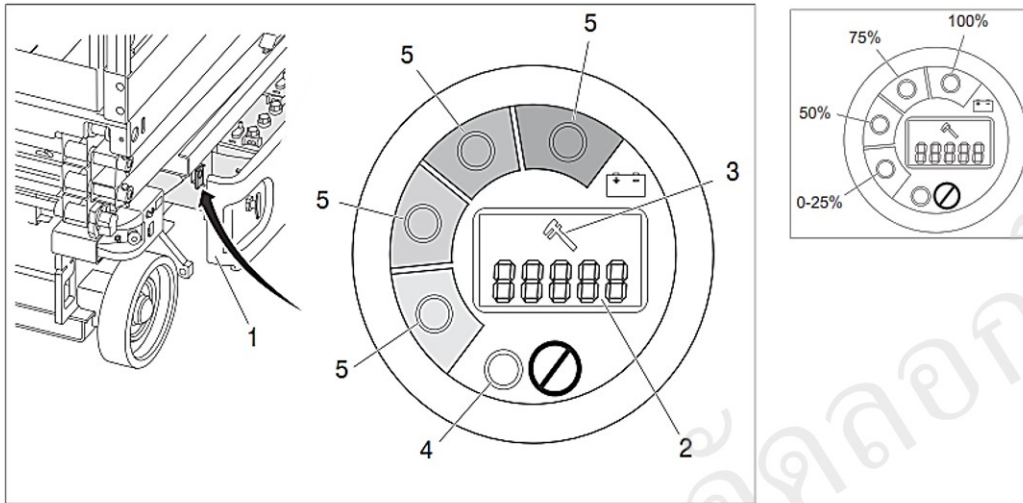


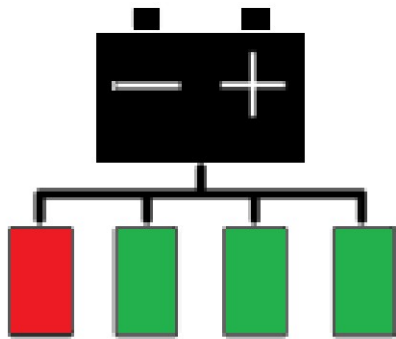
ตัวบอกระดับแบตเตอรี่ และ การเช็คระดับแบตเตอรี่ JLG 3246ES

3.6 MDI (MULTIFUNCTION DIGITAL INDICATOR)



ตัวบอกระดับแบตเตอรี่ และ บอกรหัสผิดพลาด

1. ตำแหน่ง MDI
2. ตำแหน่งแสดงรหัสข้อผิดพลาด
3. สัญญาณแสดงข้อผิดพลาด
4. LED แสดงข้อผิดพลาด
5. LED แสดงระดับแบตเตอรี่



การเช็คระดับแบตเตอรี่

จากคอนโทรลบนกระเช้า ตำแหน่งหมายเลข 5 สามารถดูระดับแบตเตอรี่ได้โดย ไฟจะแสดงทุกดวงและลดระดับลงเมื่อแบตเตอรี่เหลือน้อยลงจะดับจากขวาไปซ้าย โดยหากเหลือไฟแดงดวงเดียว ไฟจะเหลือ ระดับ 20% แต่หากไฟแดงกระพริบ เครื่องจะสามารถใช้ต่อได้อีกประมาณ 10 นาที