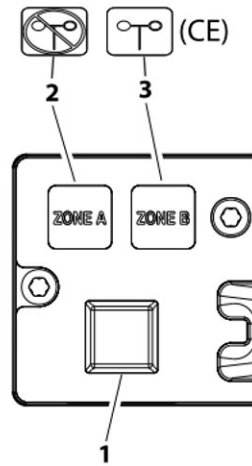


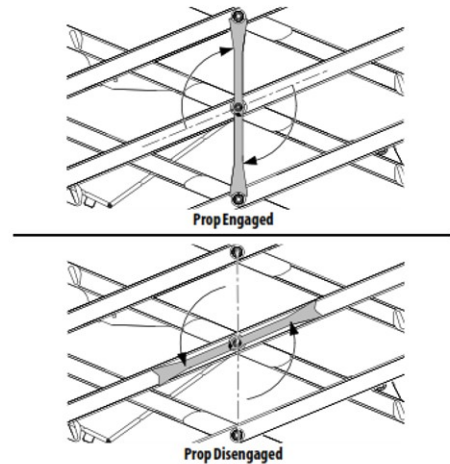
# การใช้งานและการบำรุงรักษา รถกระเช้าขากรรไกร X-Lift รุ่น JLG 3246ES

Zone A	Zone B
<b>MAX CAPACITY</b> 1000 lbs/454 kg =  +	<b>MAX CAPACITY</b> 700 lbs/317 kg =  +
 1000 lbs/454 kg 250 lbs/113 kg 28' 7.9 M MAX MAX = 150 LB/67 N	 700 lbs/317 kg 250 lbs/113 kg 32' 9.68 M MAX MAX = 105 LB/467 N



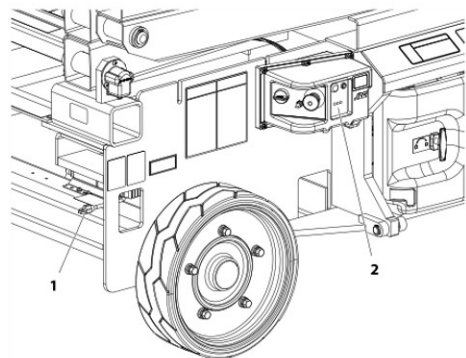
## การใช้งานในที่มืดและไม่มีลม

สามารถเลือกการทำงานให้สถานที่มืดหรือไม่มีลม โดยการกดปุ่มหมายเลข 1 แล้วไฟมาแสดงที่ไฟสถานะหมายเลข 3 โดยรูปนี้ หมายถึงสถานที่มืดแรงหรือทำงานภายนอก หาไฟติดที่หมายเลข 2 รูปนี้ หมายถึงสถานที่ ไม่มีลมแรง หรือทำงานภายใน



## การดูแลหรือบำรุงรักษาภายในชุดขากรรไกร

ควรนำชุดเซฟตี้ลงมาค้ำตามรูปการเข้าไปทำการใดๆ ตามภาพ



## ตำแหน่งปลั๊กชาร์จและไฟแสดงสถานะการชาร์จ แบตเตอรี่

1. ปลั๊กชาร์จแบตเตอรี่
2. ตำแหน่งไฟแสดงสถานะการชาร์จ ข้อผิดพลาดของชาร์จเจอร์หรือแบตเตอรี่