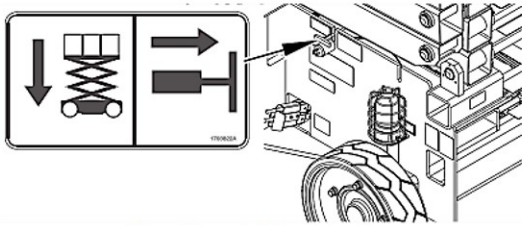


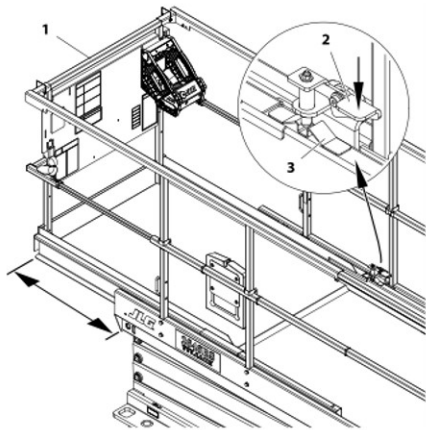
การใช้งานสำหรับเหตุการณ์ฉุกเฉิน รถกระเช้าขากรรไกร X-Lift รุ่น JLG 3246ES



Manual Descent - T-Handle Location

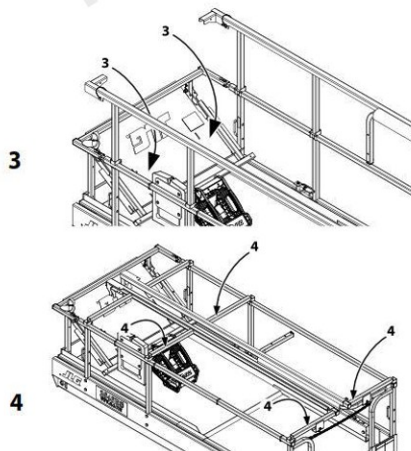
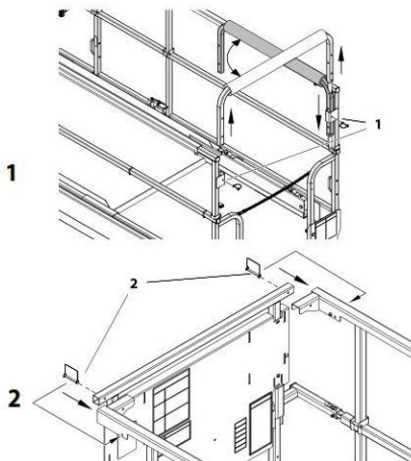
ปุ่มลดระดับสำรองสำหรับเหตุการณ์ฉุกเฉิน

ตั้งก้านดึงสีแดงที่อยู่พื้นฐานกระเช้าใกล้บันไดปีนทางขึ้นกระเช้า เมื่อต้องการลดระดับในกรณีฉุกเฉิน หรือใช้เมื่อต้องการใช้การลดระดับสำรอง (ระวังอย่าดึงแรงจนเกินไป)



วิธีการยัดชุดกระเช้า

1. เขี่ยขั้วปลดล็อกชุดเลื่อนกระเช้า ที่ลูกศรหมายเลข 2
2. ใช้มือจับที่ราวกระเช้า ดันไปในทิศทางด้านหน้า ให้ได้ระยะที่ต้องการและล็อกในตำแหน่งล็อกหมายเลข 3



วิธีการพับชุดราวกระเช้า

1. ทำปลดตัวล็อกตามหมายเลข 1 และ 2
2. ทำการพับราวกระเช้าตามลำดับหมายเลข