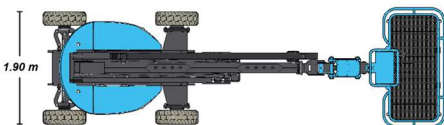
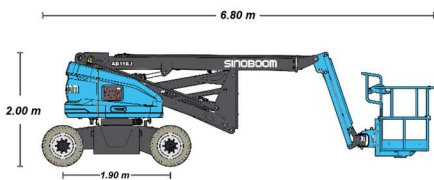




Model AB16EJ DC

| | |
|---|--|
| Working height ระดับความสูงที่ทำงานได้ | 17.7 m |
| Platform height ระดับความสูงของพื้นกระเช้า | 15.7 m |
| Lift capacity กระเช้ารับน้ำหนักได้ | 230 kg |
| Drive speed – stowed ความเร็วขณะเก็บแขนบูม | 5.2 km/h |
| Drive speed – raised ความเร็วขณะยกแขนบูม | 0.8 km/h |
| Gradeability – stowed | 30% |
| Turning radius – inside วงเลี้ยวด้านใน | 0.70 m |
| Turning radius – outside วงเลี้ยวด้านนอก | 3.31 m |
| Tires – ล้อ (foam-filled) | 240/55D17.5 |
| Power พลังงานที่ใช้ | 48V DC (แบตเตอรี่ 8 ลูก หลากละ 6V, 415 Ah) |
| Weight น้ำหนักตัวเครื่อง | 7,300 kg |



Productivity

- ขนาดกระเช้า (กxยxส) 1.45x0.85x1.1 เมตร
- ความสูงจากพื้นถึงห้องเครื่อง 0.22 เมตร
- กระเช้าปรับระดับได้เองอัตโนมัติ
- กระเช้าปรับหมุนได้ 360 องศา
- ระบบตรวจจับน้ำหนักบนกระเช้า
- มีหน้าจอแสดงสถานะต่างๆ
- ความเร็วของการเคลื่อนที่จะแปรผันโดยตรงกับการโยกคันบังคับ
- ปุ่มสวิตช์บังคับเคลื่อนย้าย-ขวา บังคับโดยใช้นิ้วโป้ง
- มีสวิตช์ป้องกันการหลงทิศ
- มีแผ่นปลั๊กพ่วงระบบไฟ 220V. ที่บนกระเช้า
- สัญญาณแตร
- มีเตอร์วัดชั่วโมง
- สัญญาณเสียงเตือนมีรถไม่อยู่ในแนวระดับ
- งานหมุน หมุนรอบตัวเอง ได้ 355 องศา (หมุนได้ไม่ครบรอบ)

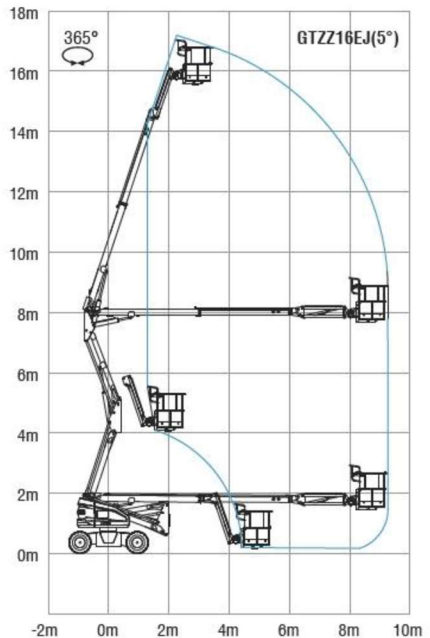
Power

- แบตเตอรี่ 48 โวลต์
 - มีสัญญาณไฟบอกเตือนระดับของแบตเตอรี่ต่ำ
 - ชาร์จเจอร์ใช้ 220V.
- ขนาด 30 แอมป์

Options

- AGM batteries
- Non-marking tire foam-filled

Range Of Motion AB16EJ



* เนื่องจาก ผู้ผลิต มีการพัฒนาผลิตภัณฑ์ตลอดเวลา รายละเอียดดังกล่าวอาจมีการเปลี่ยนแปลงโดยไม่ต้องแจ้งให้ทราบล่วงหน้า