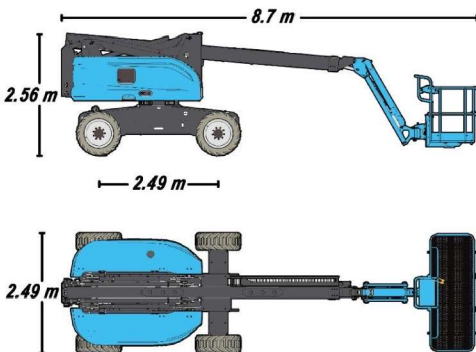




Model AB18EJ DC

Working height ระดับความสูงที่ทำงานได้	20.20 m
Platform height ระดับความสูงของพื้นกระเช้า	18.20 m
Lift capacity กระเช้ารับน้ำหนักได้	230 kg
Drive speed – stowed ความเร็วขณะเก็บแขนบูม	6.5 km/h
Drive speed – raised ความเร็วขณะยกแขนบูม	1.1 km/h
Gradeability – stowed	40%
Turning radius – inside วงเลี้ยวด้านใน	2.40 m
Turning radius – outside วงเลี้ยวด้านนอก	5.55 m
Tires – ล้อ (foam-filled)	355/55D625
Power พลังงานที่ใช้	48V DC (แบตเตอรี่ 8 ลูก หลุมละ 6V, 415Ah)
Weight น้ำหนักตัวเครื่อง	8,300 kg



Productivity

- ขนาดกระเช้า (กxยxส) 2.44x0.91x1.1 เมตร
- ความสูงจากพื้นถึงท้องเครื่อง 0.25 เมตร
- กระเช้าปรับระดับได้เองอัตโนมัติ
- กระเช้าปรับหมุนได้ในแนวระนาบ
- ระบบตรวจจับน้ำหนักบนกระเช้า
- มีหน้าจอแสดงสถานะต่างๆ
- ความเร็วของการเคลื่อนที่จะแปรผันโดยตรงกับการโยกคันบังคับ
- ปุ่มสวิตช์บังคับเลือกว่าซ้าย-ขวา บังคับโดยใช้นิ้วโป้ง
- มีสวิตช์ป้องกันการลทงทิศ
- มีแม่แบบปลั๊กพ่วงระบบไฟ 220V. ที่บนกระเช้า
- สัญญาณแตร
- มีเดอรัวดีซีโมંગ
- สัญญาณเสียงเตือนเมื่ออยู่ในแนวระดับ
- จานหมุน หมุนรอบตัวเอง ได้ 355 องศา (หมุนได้ไม่ครบรอบ)

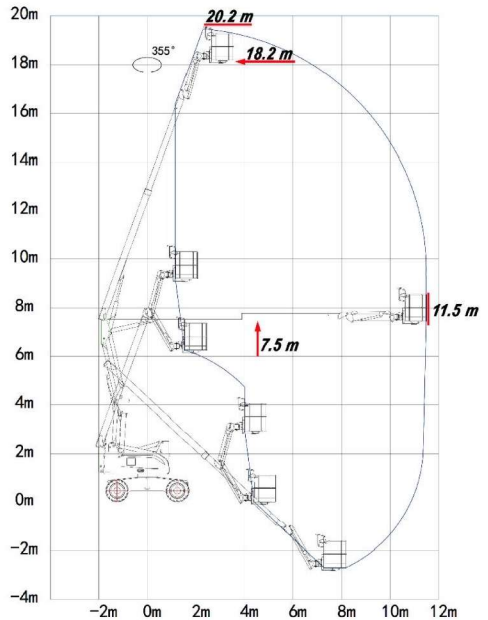
Power

- แบตเตอรี่ 48 โวลต์
- มีสัญญาณไฟบอกเตือนระดับของแบตเตอรี่ต่ำ
- ชาร์จเจอร์ใช้ 220V. ขนาด 30 แอมป์

Options

- AGM batteries
- Non-marking tire foam-filled

Range Of Motion AB18EJ



AB18EJ&AB18HJ (5°)

* เนื่องจาก ผู้ผลิต มีการพัฒนาผลิตภัณฑ์ตลอดเวลา รายละเอียดดังกล่าวอาจมีการเปลี่ยนแปลงโดยไม่ต้องแจ้งให้ทราบล่วงหน้า