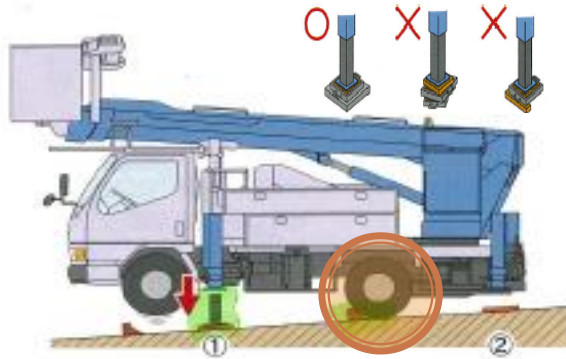
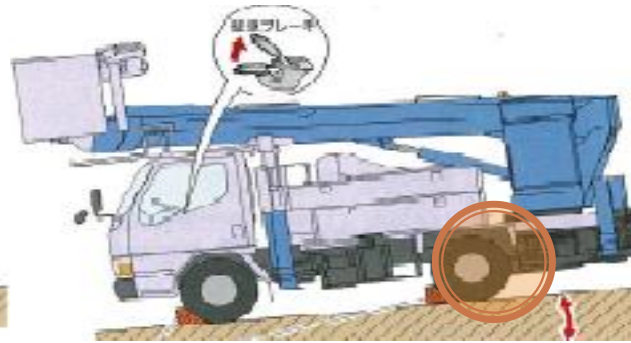


วิธีการจอดรถกระเช้า Skymaster ในพื้นที่ลาดเอียง

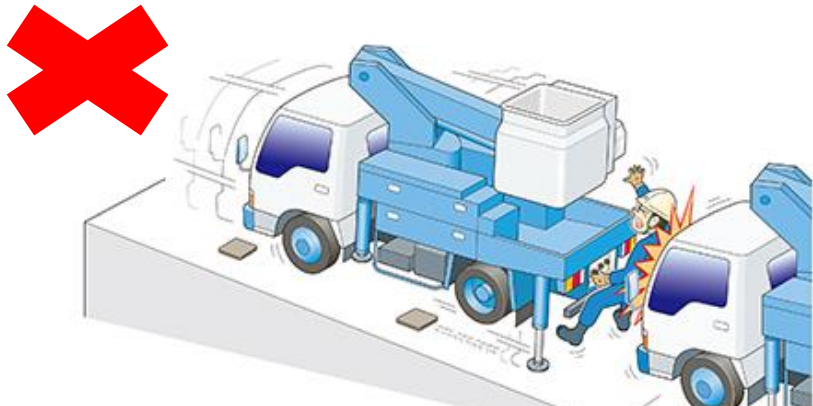
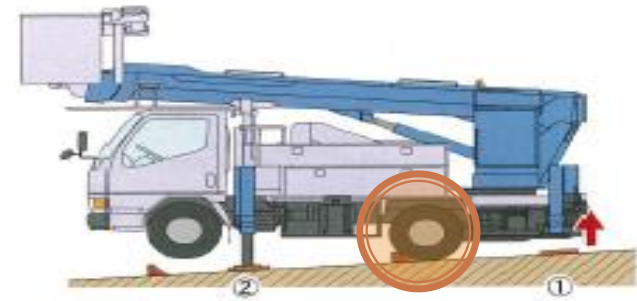
1). หันหัวรถลงกับทางลาดชันที่ต่ำกว่าให้
ได้ระดับ แล้วปลดเกียร์ว่างจากนั้น ดึง
เบรกมือ



2). ควรตั้งขาข้างข้างหน้าก่อนและให้ล้อ
หลังแตะพื้นถนนถ้าหากขาข้างข้างหน้าสูง
ไม่พอให้นำแผ่นรองขาข้างมาเสริมให้สูงได้



3). เมื่อเสร็จงานแล้วจะเก็บขาข้างให้เก็บจาก
ด้านหลังก่อนทุกครั้งแล้วค่อยเก็บด้านหน้าที่หลัง
เพราะหากเก็บด้านหน้าก่อนอาจเกิดอุบัติเหตุได้



หากตั้งตัวรถผิดวิธีจะให้รถไหลและเกิดอุบัติเหตุได้

