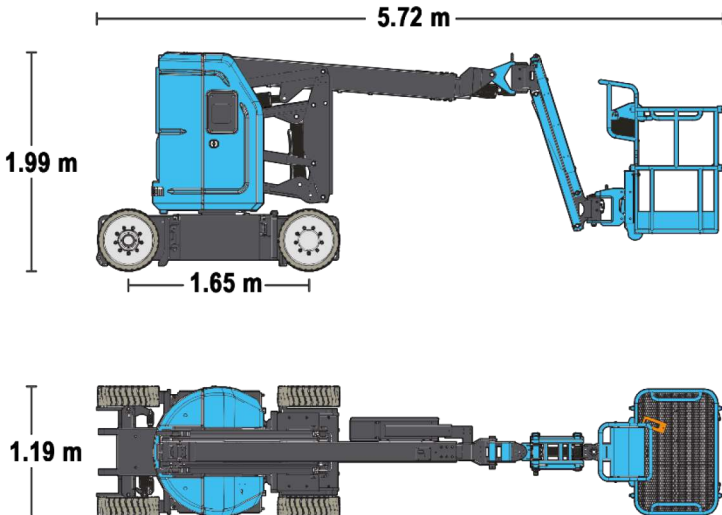




### Model AB10ERJN DC

<b>Working height</b> ระดับความสูงที่ทำงานได้	<b>11.62 m</b>
<b>Platform height</b> ระดับความสูงของพื้นกระเช้า	<b>9.62 m</b>
<b>Lift capacity</b> กระเช้ารับน้ำหนักได้	<b>230 kg</b>
<b>Drive speed – stowed</b> ความเร็วขณะเก็บแขนบูม	<b>5.0 km/h</b>
<b>Drive speed – raised</b> ความเร็วขณะยกแขนบูม	<b>0.8 km/h</b>
<b>Gradeability – stowed</b>	<b>35%</b>
<b>Turning radius – inside</b> วงเลี้ยวด้านใน	<b>1.70 m</b>
<b>Turning radius – outside</b> วงเลี้ยวด้านนอก	<b>3.25 m</b>
<b>Tires – ล้อ</b>	<b>22×7×17.75" (Solid non-marking)</b>
<b>Power</b> พลังงานที่ใช้	<b>48V DC (แบตเตอรี่ 8 ลูก ลูกละ 6V, 335 Ah)</b>
<b>Weight</b> น้ำหนักตัวเครื่อง	<b>6,760 kg</b>



### Productivity

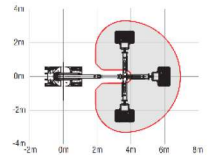
- ขนาดกระเช้า (กxยxส) 1.15x0.76x1.1 เมตร
- ความสูงจากพื้นถึงห้องเครื่อง 0.09 เมตร
- กระเช้าปรับระดับได้เองอัตโนมัติ
- กระเช้าปรับหมุนได้ในแนวระนาบ
- ระบบตรวจจับน้ำหนักบนกระเช้า
- มีหน้าจอแสดงสถานะต่างๆ
- ความเร็วของการเคลื่อนที่จะแปรผันโดยตรงกับการโยกคันบังคับ
- ปุ่มสวิทช์บังคับเลี้ยวซ้าย-ขวา บังคับโดยใช้นิ้วโป้ง
- มีสวิทช์ป้องกันการหลงทิศ
- มีแบตเตอรี่ฟ่วงระบบไฟ 220V. ที่บนกระเช้า
- สัญญาณแตร
- มีเตอรืวัดชั่วโมง
- สัญญาณเสียงเตือนมีรถไม่อยู่ในแนวระดับ
- ขอบท้ายของเครื่องเมื่อหมุนจวนหมุน จะอยู่ในแนวขอบ ของตัวรถทำให้ไม่ไปกระทบสิ่งกีดขวาง
- งานหมุน หมุนรอบตัวเอง ได้ 355 องศา (หมุนได้ไม่ครบรอบ)

### Power

- แบตเตอรี่ 48 โวลต์
- มีสัญญาณไฟบอกเตือนระดับของแบตเตอรี่ต่ำ
- ชาร์จเจอร์ใช้ 220V. ขนาด 30 แอมป์

### Options

- AGM batteries



## Range Of Motion AB10ERJN

