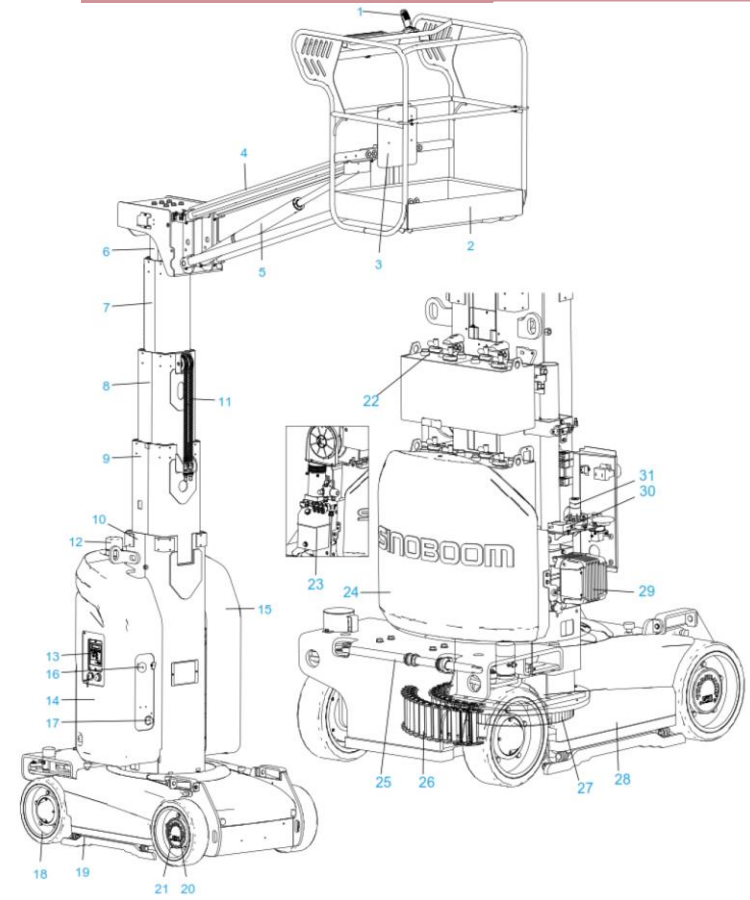
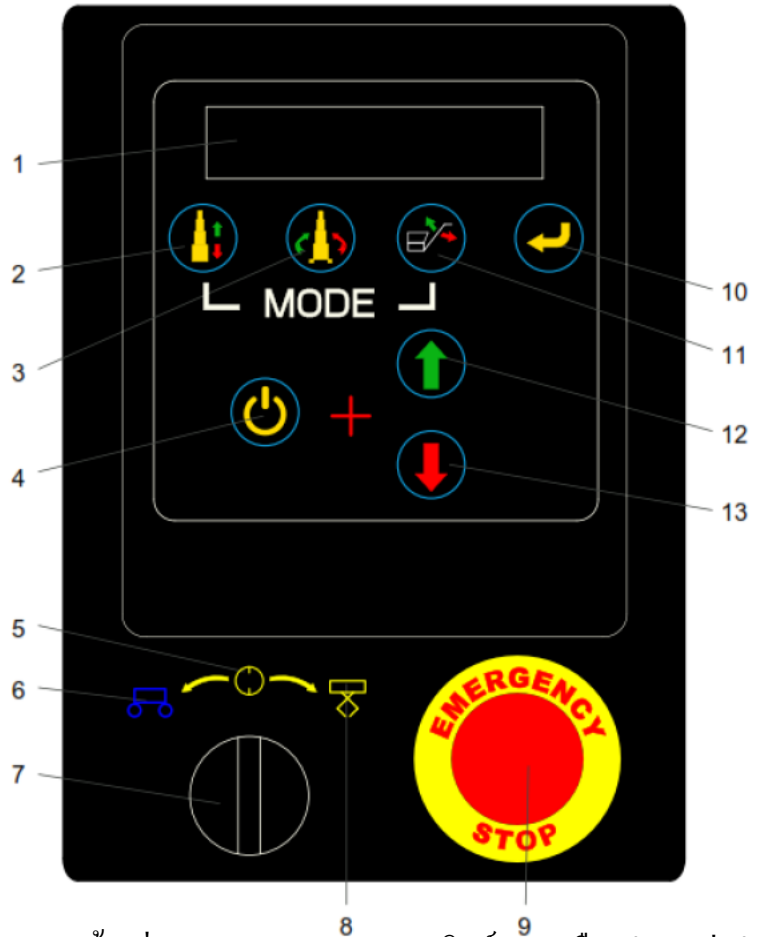


Mast Lift G-Con and คุณลักษณะของลิฟต์กระเช้า (ML10EJ)



ชุดควบคุมด้านล่าง

1. หน้าจอแสดงสถานะ
2. ปุ่มเลือกแมสซ์ นี ลง
3. ปุ่มเลือกเอวสวิง ซ้าย ขวา
4. ปุ่มเริ่มทำงาน
5. ตำแหน่งปีดระบบ
6. ตำแหน่งควบคุมที่ด้านล่าง

7. สวิตช์กุญแจเลือกตำแหน่งการใช้งาน
8. ตำแหน่งควบคุมบนกระเช้า
9. สวิตช์ฉุกเฉิน
10. ปุ่มเมนู
11. ปุ่มเลือกควบคุมจ็อบ บูม
12. ปุ่มควบคุมการขึ้น
13. ปุ่มควบคุมการลง

- | | | |
|-----------------------|------------------------|---------------------------|
| 1. ชุดควบคุมบนกระเช้า | 2. กระเช้า | 3. ก่องคู่มือ |
| 4. จ็อบบูม | 5. กระบอกจับ | 6. แมสท์ตอนที่ 4 |
| 7. แมสท์ตอนที่ 3 | 8. แมสท์ตอนที่ 2 | 9. แมสท์ตอนที่ 1 |
| 10. ฐานแมส | 11. โซ่ | 12. ไฟกระพริบ |
| 13. ชุดควบคุมด้านล่าง | 14. ฝาด้านซ้าย | 15. ฝาด้านขวา |
| 16. สวิตช์ไฟหลัก | 17. สายชาร์จเจอร์ | 18. ล้อหน้า ล้อเดี่ยว |
| 19. การ์ดกันหลุม | 20. ท็อกฮับ เบรก | 21. ล้อขับเคลื่อน ล้อหลัง |
| 22. แบตเตอรี่ | 23. ชุดพลังงานไฮดรอลิก | 24. ชุดถ่วงน้ำหนัก |
| 25. กระบอกเลี้ยว | 26. ชุดสายไฟ | 27. ชุดเอวสวิง |
| 28. ฐานเครื่อง | 29. ชาร์จเจอร์ | 30. เลเวล |